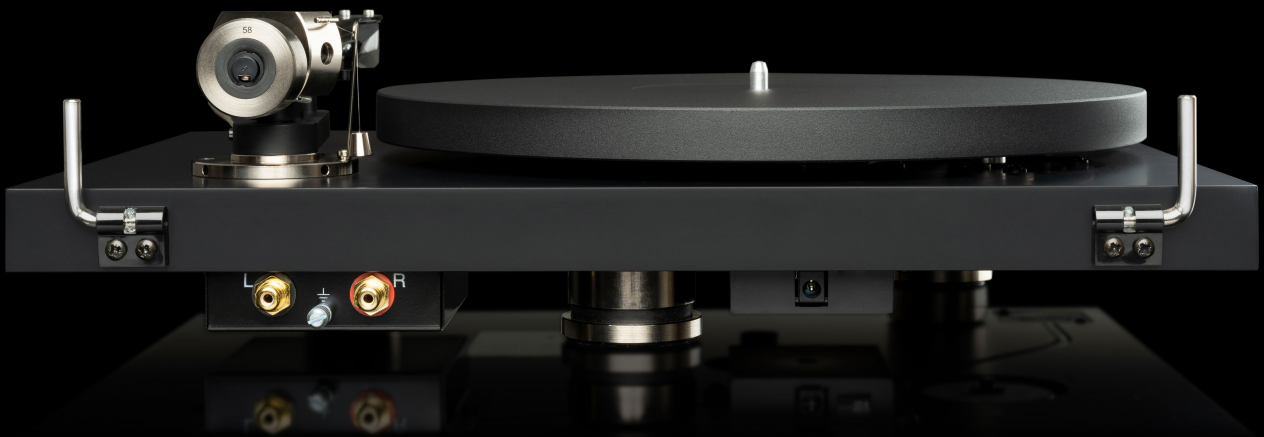


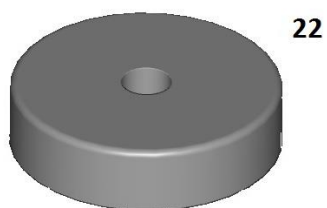
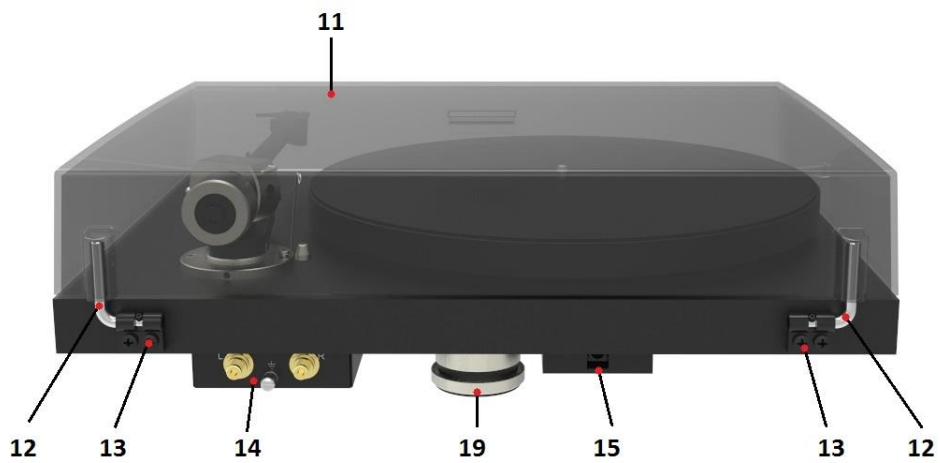
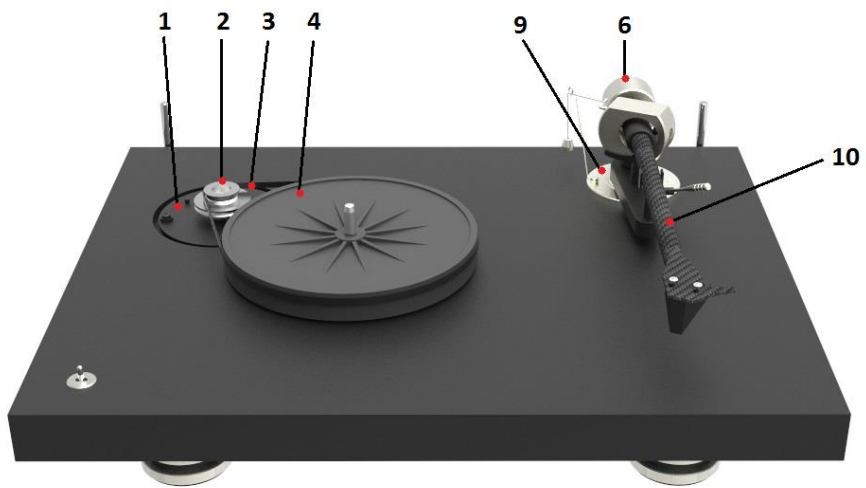
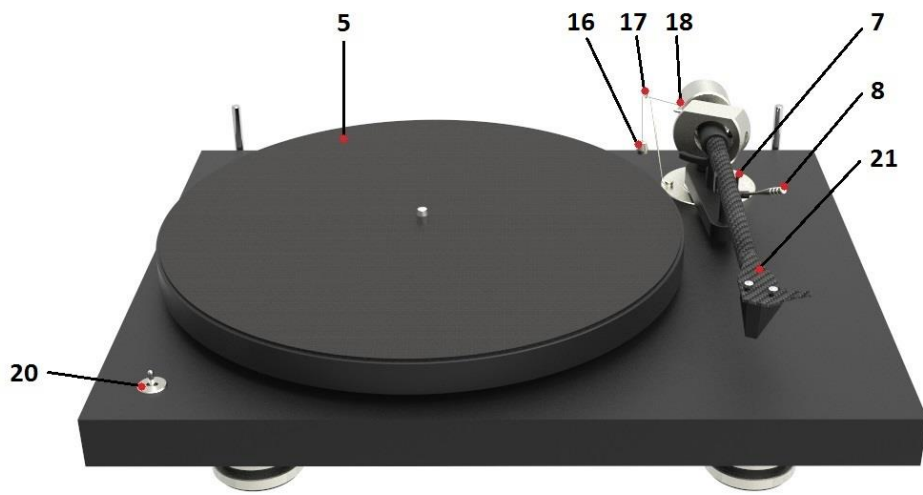
# Debut PRO

## Manual





BEDIENUNGSANLEITUNG  
Debut PRO



# Pro-Ject Debut PRO

## Bedienungselemente und Anschlussstellen

- 1 Motorhalterung mit TPE gedämpftem Flansch
  - 2 Pulley
  - 3 Flachriemen
  - 4 Sub-platter
  - 5 Plattenteller mit TPE Dämpfung und Filzmatte
  - 6 Tonarm Gegengewicht
  - 7 Tonarmstütze und abnehmbare Transportsicherung für das Tonarmrohr
  - 8 Tonarm Lifthebel
  - 9 Tonarmbasis mit VTA Einstellung
  - 10 Tonarmrohr
  - 11 Staubschutzhaube
  - 12 Scharniere der Staubschutzhaube
  - 13 Feststellschrauben der Scharniere
  - 14 RCA/Cinch-Buchsen für Signalausgang sowie Masseanschluss
  - 15 Netzteil-Eingang Buchse
  - 16 Anti-Skating Gewicht
  - 17 Anti-Skating Schlaufe
  - 18 Anti-Skating Bolzen zum Einhängen
  - 19 Höhenverstellbare Füße mit TPE Dämpfung
  - 20 Start/Stopp & Geschwindigkeitsumschaltung
  - 21 Tonabnehmerkopf mit montiertem Pick it PRO und Griff zum Führen des Tonarmes
  - 22 Single Adapter
- Phonokabel Connect it E (nicht abgebildet)  
Tonarmwaage (nicht abgebildet)  
Tonabnehmer Justagelehre (nicht abgebildet)  
Rundriemen (78 RPM)  
Flachriemen (33, 44 RPM)  
Inbusschlüssel 1.5mm, 2mm



*Achten Sie darauf, dass bei der Montage kleine Teile nicht abhandenkommen. Bewahren Sie daher diese während der Montage in einem passenden Behältnis auf. Verschaffen Sie sich zunächst an Hand der Abbildungen und der Teileliste einen Überblick über alle Bedienelemente und Anschlussstellen.*

Vielen Dank für den Kauf Ihres Debut PRO.

Seit 1991 bieten wir hochwertige Hi-Fi Produkte zu einem vernünftigen Preis für anspruchsvolle Musikliebhaber an. Wir haben mit Plattenspielern begonnen, weil diese die erste Wahl für die natürlichste und kostengünstigste Musikwiedergabe sind.

Unser Hauptaugenmerk liegt immer in den verwendeten Materialien und der Technologie. Die Form & das Design unserer Plattenspieler, wird stets durch die Funktionalität vorgegeben. Bis heute sind unsere Designs immer funktionell und schlicht gehalten. Das erste Pro-Ject Produkt war also sehr einfach aufgebaut, aber aus den hochwertigsten Materialien hergestellt: MDF, Stahl, Aluminium, Glas und Carbon. Kunststoff wurde, aus Gründen des Klangs, der Haltbarkeit und der Umwelt zur Liebe, nicht verwendet. Das Ergebnis war ein hochwertiges, aber einfach aussehendes Produkt mit großartigem Klang zu einem niedrigen Preis. Nachdem der Debut Carbon EVO die Debut Baureihe revolutioniert hat, legt der Debut PRO die Messlatte nochmals höher. Jetzt, zum 30-jährigem Jubiläum, kehren wir nochmals zu unseren Wurzeln zurück.

Um maximale Leistung und Zuverlässigkeit mit dem neuen Debut PRO zu erreichen, lesen Sie diese Anleitung bitte sorgfältig durch!



*Warnt vor einer Gefährdung des Benutzers, des Gerätes oder vor einer möglichen Fehlbedienung.*



*Besonders wichtiger Hinweis.*

## Sicherheitshinweise

*Verbinden Sie das Steckernetzteil des Geräts nur dann mit einer Steckdose, wenn Sie sichergestellt haben, dass Ihre Netzspannung der auf dem Steckernetzteil angegebenen Spannung entspricht.*

*Um in einer Gefahrensituation die Verbindung zum Stromnetz unterbrechen zu können, muss das Steckernetzteil aus der Netzsteckdose gezogen, oder das Gerät ausgeschaltet werden. Stellen Sie einen ungehinderten Zugang zur Netzsteckdose und zum Schalter sicher.*



*Greifen Sie das Steckernetzteil immer am Gehäuse. Ziehen Sie nicht am Kabel selbst. Fassen Sie Netzteil oder Gerät niemals mit feuchten oder nassen Händen an.*

*Achten Sie darauf, dass keine Flüssigkeiten ins Netzteil oder Gerät gelangen. Sorgen Sie dafür, dass keine Flüssigkeit auf das Gerät tropft bzw. gespritzt wird. Stellen Sie niemals Wasserbehälter (z.B. Vasen) oder brennende Gegenstände (z.B. Kerzen) auf oder neben das Gerät. Ein Betrieb in feuchter oder nasser Umgebung ist nicht zulässig.*

*Eine über den Kopf gezogene Plastiktüte führt schnell zum Erstickungstod. Bewahren Sie deshalb Plastiktüten immer außerhalb der Reichweite von Kindern auf.*

# Aufbau und Bedienung – den Debut PRO spielbereit machen

Der Plattenspieler wird teils zerlegt und für den sicheren Transport sorgfältig verpackt geliefert. Der Setup-Guide, der Ihrem Debut PRO beiliegt, erklärt den Einrichtungsvorgang Schritt für Schritt mit Bildern. Folgen Sie daher zuerst dieser Anleitung und ziehen Sie dann diese ausführliche Version zu Rate, wenn Sie detailliertere Erklärungen wünschen. Hier werden die technischen Einrichtungsschritte im Detail behandelt und Sie erhalten viele wichtige Hintergrundinformationen, die Ihnen den Komfort Ihres neuen Debut PRO erleichtern.



In den **PRO Info** Abschnitten finden Sie zusätzliche Hintergrundinformationen und Einblicke in Ihren Debut PRO. Diese Passagen sind für das erste in Betrieb nehmen nicht relevant. Lesen Sie sie später, wenn Sie alles über Ihr Debut PRO wissen möchten.

## 1. Positionierung und waagrechtes Ausrichten Ihres Plattenspielers

Stellen Sie sicher, dass die Oberfläche, auf der Sie den Plattenspieler verwenden möchten, eben ist (verwenden Sie eine Wasserwaage), bevor Sie ihn darauf stellen. Mit den höhenverstellbaren Aluminiumfüßen (19) des Debut PRO können Sie auch den Plattenspieler selbst ausrichten, falls Sie die Oberfläche nicht gerade stellen können.



### PRO Info: Der perfekte Ort zum Aufstellen

Großartige Oberflächen, auf denen Sie Ihren Plattenspieler aufstellen können, sind normalerweise massiv, schwer, stabil und auch so weit wie möglich von Ihren Lautsprechern entfernt. Dadurch wird vermieden, dass Schrittgeräusche und andere niederfrequente Rumpelgeräusche über Ihren Boden und Ihre Möbel/Oberfläche übertragen und von Ihrem Plattenspieler aufgenommen werden. Wenn sich Ihr Plattenspieler sehr nah an Ihren Lautsprechern befindet und/oder auf derselben Oberfläche wie Ihre Lautsprecher aufgestellt ist, wird der Ton Ihrer Lautsprecher von Ihrem Plattenspieler über die Schalldruckwellen in der Luft und Vibrationen in der Oberfläche aufgefangen. Es ist eine gute Idee, die Lautsprecher von der Oberfläche zu entkoppeln (zum Beispiel mit unseren *Damp it*) und/oder eine wirklich schwere, massive und entkoppelte Oberfläche für Ihren Plattenspieler zu verwenden (zum Beispiel unsere *Ground it* Produktreihe). Verschiedene Standorte/Räume/Aufstellungsorte haben unterschiedliche Anforderungen und wenn Sie denken, dass Sie Probleme mit Ihrem Setup haben könnten, überprüfen Sie diese Upgrades auf jeden Fall, damit Ihr Debut PRO seine volle Leistung entfalten kann.

## 2. Tonabnehmer Auflagekraft einstellen (VTF = Vertical Tracking Force)

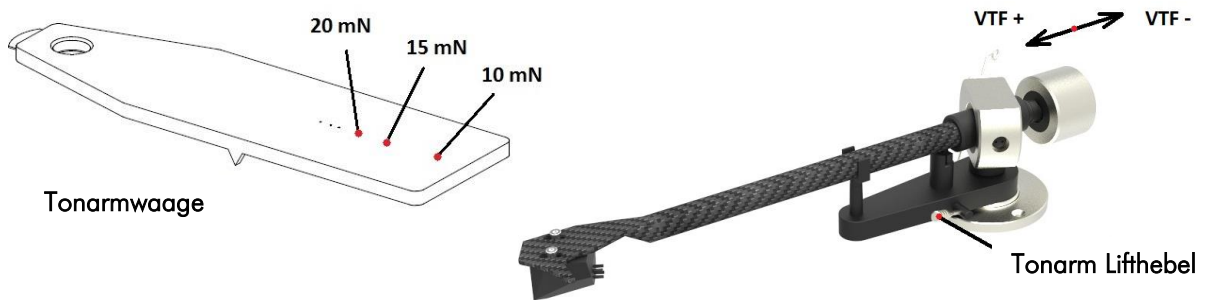


Das mitgelieferte Gegengewicht (6) ist geeignet für Tonabnehmer zwischen 7 – 10.5g (**Pro-Ject Pick it PRO – Gegengewicht Nr. 58**).


Wenn Sie andere Tonabnehmer als die mit dem Debut PRO gelieferten verwenden, überprüfen Sie das genaue Gewicht des Tonabnehmers, bevor Sie die VTF einstellen.

Stecken Sie das Gegengewicht (6) durch vorsichtiges Drücken auf das hintere Ende der Gegengewichts-Stützstange, wie in der Abbildung links gezeigt.

Platzieren Sie die Tonarmwaage auf den Plattenteller. Um die erforderliche Auflagekraft einzustellen, senken Sie den Tonarmlifthebel wie in der Abbildung gezeigt ab und platzieren Sie die Spitze der Nadel genau auf die mit 20 mN markierte Stelle (20 mN = 2 g). Wenn die Tonarmwaage waagrecht wird, wurde der richtige Druck erreicht. Wenn jedoch zu wenig oder zu viel Druck vorhanden ist, bewegt sich die Waage nicht oder neigt sich zuviel nach unten.



Um den Auflagekraft einzustellen, stellen Sie den Lifthebel wieder nach oben, sodass der Tonarm angehoben wird und drehen das Gegengewicht (6) vorsichtig entlang der Stützstange weiter nach vorne oder hinten. Senken Sie nun den Tonarm wieder ab, platzieren die Nadel auf der 20 mN Marke und wiederholen den Vorgang, bis die Waage waagrecht steht.

 Das Einstellen der Auflagekraft muss mit demontiertem Antiskating-Gewicht und abgenommenem bzw. hochgeklapptem Nadelschutz erfolgen.  
Die empfohlene Auflagekraft für den Pro-Ject Pick it PRO ist **20 mN = 2g**.  
Verwenden Sie elektronische Tonarmwaagen (wie z.B. Measure it E) für ein leichteres und genaueres Ergebnis.

### PRO Info: Auflagekraft

Tonabnehmer haben normalerweise einen vom Hersteller angegebenen Auflagekraftbereich (z.B. 1,8 – 2,2 Gramm). Die empfohlene Auflagekraft ergibt sich aus der Kombination Tonarm/Tonabnehmer, der gespielten Schallplatte sowie der Abnutzung und dem Alter der Tonabnehmernadel. Sie können sich innerhalb des Bereichs tatsächlich frei bewegen und von den Empfehlungen abweichen. Wenn Ihr Tonabnehmer (bzw. die Nadel) neu ist, möchten Sie idealerweise als Ausgangspunkt nahe bei der Empfehlung bleiben. Wenn er älter wird (wir sprechen von vielen, vielen Tausend Stunden Spielzeit), können Sie etwas mehr Auflagekraft anwenden. Andere Gründe für Auflagekraftänderungen sind alte/dreckige oder stark abgenutzte Schallplatten. Wenn Sie mit etwas mehr Kraft experimentieren, können Sie möglicherweise mehr Informationen aus einer verschlissenen Schallplattenrinne herausholen (machen Sie sich keine Sorgen, dass die Plattenrinne zusätzlich abgenutzt wird; einen mehr als üblichen Verschleiß gibt es erst wenn Sie die Auflagekraft extrem überschreiten). Wenn die Schallplatte Kratzer aufweist oder Ihre Schallplatte zum Skiplen neigt, können Sie durch eine etwas höhere oder niedrigere Auflagekraft auch diese Schallplatten ohne Skiplen abspielen.

Generell gilt: Wenn Sie die vom Hersteller angegebenen Grenzen des Auflagekraftbereiches stark überschreiten, wird die Lebensdauer Ihres Stylus/Tonabnehmers und der Schallplatten negativ beeinflusst. Wenn Sie wirklich wissen was Sie tun, ist es jedoch möglich, auch eine etwas höhere Auflagekraft zu verwenden, um ein besseres Abtastverhalten (Spitzen gemessen in  $\mu\text{m}$ ) vom Tonabnehmer zu bekommen. Denken Sie daran, dass mit zunehmender Auflagekraft auch der Winkel beeinflusst wird, mit dem die Nadel in der Schallplattenrinne liegt. Wenn die Auflagekraft auf 2,4 Gramm erhöht wird, aber die Obergrenze 2,2 Gramm beträgt, müssen Sie höchstwahrscheinlich auch den Tonarm höherstellen (auch VTA genannt – vertikaler Abtastwinkel) damit der Tonarm, oder in diesem Fall dann genauer der Tonabnehmer wieder

parallel zur Platte liegt. Dies würden wir natürlich nur erfahrenen Vinyl-Enthusiasten empfehlen, da das korrekte Ermitteln der VTA-Einstellung in diesem Fall viel Erfahrung erfordert.

### 3. Antiskating Einstellung

Der Wert für die Antiskating-Einstellung wird in Abhängigkeit zur eingestellten Auflagekraft gewählt:

Auflagekraft	Rille im Bolzen (18)
10 - 14mN	1. (siehe Abbildung)
15 - 19mN	2. (siehe Abbildung)
≥20 mN	3. (siehe Abbildung)



Schieben Sie die Schlaufe des Fadens des Anti-Skating-Gewichts über die dritte Rille des Bolzens, um die richtige Anti-Skating-Kraft für den werkseitig montierten Tonabnehmer einzustellen. Führen Sie den Faden durch die Schlaufe der Drahtstütze (17).



*Der Pick it PRO Tonabnehmer auf Ihrem neuen Debut PRO hat eine vorgeschlagene Auflagekraft von 20mN (2 Gramm). Die korrekte Rille ist also Nummer 3.*

#### PRO Info: Anti-skating

Die Anti-Skating-Kraft wirkt dem natürlichen Driften vom Tonarm in Richtung Plattenmitte entgegen. Wie stark dieses natürlich vorkommende Kraft ist, hängt von einigen Faktoren ab wie den tatsächlichen physikalischen Eigenschaften der Schallplattenrinne, wo sich auf der Schallplatte gerade der Tonarm befindet (das Skating am Anfang/Plattenaußenseite ist anders als zum Ende/Innenseite hin), und die eingestellte Auflagekraft, um nur einige der wichtigsten Faktoren zu nennen. Der Anti-Skating-Mechanismus Ihres Debut PRO (und anderer Plattenspieler von Pro-Ject Audio Systems) kann die tatsächlich wirkende Anti-Skating-Kraft variieren, je nachdem ob sich der Tonarm auf der Plattenaußen- oder Innenseite befindet. Viele andere gängige Implementierungen, auf Feder- oder Magnetbasis, sind nicht in der Lage die wirkende Kraft basierend auf der Armposition zu variieren.

Es gibt ein paar beliebte Methoden um die Anti-Skating-Kraft zu messen allerdings sind einige davon völlig falsch. Völlig falsch wäre es, eine CD zu verwenden und zu glauben, dass das Antiskating richtig eingestellt ist, wenn der Tonarm an seinem Platz bleibt und sich überhaupt nicht bewegt (während sich das Plattenteller rotiert). Die Rinne einer Schallplatte erzeugt unterschiedliche Reibungswerte für den Tonarm und ist überhaupt nicht mit einer CD zu vergleichen. Bitte messen Sie die Anti-Skating-Kraft nicht mit einer CD.

Die nächst bessere Option ist die Verwendung einer Testplatte, die aus echtem Vinyl besteht. Alle Testplatten funktionieren ein bisschen unterschiedlich und das Ergebnis kann variieren. Stellen Sie daher bitte sicher, dass Sie genau wissen, wie Ihre Testplatte ausgelegt ist, und interpretieren Sie die Ergebnisse richtig.

Der beste Weg um Anti-skating zu messen, ist eine Testplatte mit geeigneter Musik und Testtönen gemeinsam mit speziellem professionellem Audio- und Testequipment, um die tatsächliche Kanalbalance und eine ganze Reihe anderer Attribute zu messen. Der Anti-skating-Mechanismus Ihres Debut PRO Plattenspielers wurde mit diesem Verfahren entwickelt. Wenn Sie das Anti-skating selbst testen möchten, können Sie gerne Testplatten kaufen oder sogar eine CD zum Spaß verwenden, aber denken Sie bitte auch daran, dass Sie auf diese Weise nicht die besten und genauen Ergebnisse erzielen werden. Interpretieren und bewerten Sie also diese Ergebnisse entsprechend.

Ein richtig eingestelltes Anti-skating wirkt sich positiv auf die Links/Rechts-Balance und das Abtastverhalten (Verzerrung, Frequenzgang, Dynamik) aus. Es minimiert bzw. hält den Verschleiß von Schallplatte und Nadel in Norm.



## 4. Anschluss an einen Verstärker (Integrierter Verstärker oder Phono-Vorstufe)

Der Plattenspieler verfügt über vergoldete Cinch-Phono-Buchsen (14) auf der Rückseite. Verwenden Sie das beiliegende Connect it E Phono Kabel um Ihren Debut PRO mit einem Verstärker zu verbinden. Das Kabelende mit den gelben Markierungen wird mit dem Phono Eingang Ihres Verstärkers verbunden (manchmal mit Gramm, Disc oder RIAA bezeichnet). Stellen Sie sicher, dass der Phono-Eingang die richtige Einstellung und Verstärkung für den verwendeten Tonabnehmer bietet. Line-Eingänge (wie CD, Tuner, Tape oder Video) sind nicht geeignet.



Die empfohlene Eingangsimpedanz für das Pick it PRO ist: **47 kOhm**

Die empfohlene Eingangskapazität für das Pick it PRO ist: **150 – 300 pF**

Lesen Sie die Bedienungsanleitung Ihres Verstärkers!

Achten Sie darauf, den linken und rechten Kanal richtig anzuschließen. Der rechte Kanal ist normalerweise rot markiert, der linke Kanal schwarz oder weiß. Überprüfen Sie das mit Ihrem Verstärker gelieferte Handbuch auf relevante Informationen. Das Erdungskabel des Tonarmkabels sollte an die Erdungsklemme Ihres Verstärkers angeschlossen werden (falls vorhanden).

Wenn Ihr Verstärker keinen Phono-Eingang hat, benötigen Sie eine separate Phono-Vorverstärkerstufe für MM-Tonabnehmer, die dann zwischen dem Plattenspieler und einem freien Line-Level-Eingang des Verstärkers angeschlossen wird. Ein separater Phono-Vorverstärker kann auch hilfreich sein, wenn Sie Ihr Klangerlebnis verbessern möchten, da externe Phono-Vorverstärker zu 100% darauf ausgerichtet sind, Ihren Plattenspieler-Sound so gut wie möglich zu machen. Sie werden nicht durch Design und technische Einschränkungen, die typischerweise bei integrierten Verstärkern zu finden sind ausgebremst, was die Klangqualität im schlimmsten Fall beeinträchtigen können.

### PRO Info: Phonokabel

Das mitgelieferte Connect it E-Phonokabel ist ein halbsymmetrisches Phono-Verbindungskabel, das speziell für optimale Plattenspieler-Performance entwickelt wurde. Das Connect it E ist mit hoch leitfähigen RCA-Konnektoren konfektioniert, die sicheren Kontakt gewährleisten, auch wenn Komponenten bewegt werden. Durch die 24 Karat Hart-Vergoldung ist optimale Signalübertragung und Korrosionsbeständigkeit garantiert. Da das Connect it E ein quasi symmetrisches Kabel ist, ist die Abschirmung nur an einem Ende verbunden. Die gelbe Markierung zeigt diese Seite an. Die markierte Seite sollte immer mit dem Empfänger (z.B. Phonovorverstärker oder Verstärker) verbunden sein.

Es ist ziemlich selten, ein Kabel mit diesen hohen Spezifikationen im Lieferumfang von Plattenspielern zu finden. Es ist aber absolut notwendig und entscheidend für die Phono-Leistung, weshalb Pro-Ject Audio Systems es standardgemäß mitliefert. Auf Wunsch können Sie das mitgelieferte Connect it E auch durch noch spezialisiertere und handgefertigte Kabel wie die separat erhältlichen Pro-Ject Connect it C, CC oder Si ersetzen.

Detaillierte Produktinformationen zu Pro-Ject Audio-Verbindungskabeln und Phono-Verstärkern finden Sie auf der Pro-Ject-Website [www.project-audio.com](http://www.project-audio.com).

## 5. Netzanschluss

Der Plattenspieler wird mit einem Universalnetzteil mit 3 austauschbaren Steckdosenadaptern geliefert, die für alle Länder geeignet sind. Wählen Sie den richtigen Adapter für Ihr Land und stecken Sie den Adapter in den austauschbaren Teil des Netzteils.

Schließen Sie den Niederspannungsstecker vom Netzteil an die Buchse (15) auf der Rückseite des Plattenspielers an, bevor Sie das Netzteil an das Stromnetz anschließen.

## PRO Info: Netzteil Upgrade

Der Debut PRO hat eine Motorsteuerungselektronik eingebaut, die gleichzeitig schon als saubere Stromversorgung fungiert. Die genaue Spannung und Frequenz für den Motor werden von dieser Steuerung erzeugt, was zu den präzisen Wiedergabegeschwindigkeiten führt, für die Pro-Ject Audio Systems Plattenspieler bekannt sind. Upgrade-Netzteile (wie die High Power it- oder Power Box DS2 Sources) sorgen für eine ordnungsgemäße Erdung und können daher ein Erdbrummen von Systemen/Verstärkern mit „floating mass“ drastisch reduzieren.

Jeder Plattenspieler muss über eine Erdung verfügen, da ansonsten elektrisches Brummen auftreten kann. Wenn ein Plattenspieler nicht geerdet ist, hat dieser möglicherweise ein unterschiedliches Referenzpotential als der angeschlossene Verstärker. In weiterer Folge, kann ein Ausgleichstrom fließen, der wiederum als Brummen wahrgenommen werden kann. Daher verfügen alle hochwertigen Plattenspieler über einen Masseanschluss, welcher mit Standard Verstärkern und Phonovorsufen verbunden werden kann. So können die unterschiedlichen Referenzpotentiale ausgeglichen werden und das elektrische Brummen verschwindet. Allerdings sind viele moderne Verstärker, vor allem Verstärker, die oft in Soundbars und Streaminglautsprecher verbaut sind, nicht mehr geerdet. Ein solches nicht geerdetes System wird als „floating mass system“ bezeichnet. Wird ein Standard Plattenspieler mit einem solchen „floating mass“ Verstärker verbunden, entstehen hörbare Brummgeräusche. High Power it kann hier eingreifen und über den Plattenspieler die gesamte HiFi Komponentenkette mit ordnungsgemäßer Erdung versorgen und Brummen beseitigen.

Zusätzlich ist die Power Box DS2 Sources auch ein echtes Linearnetzteil mit großen Ringkerntransformator und kann auch andere Pro-Ject Audio Systems Box Design Komponenten mit Strom versorgen.

## 6. Aufsetzen der Staubschutzhaube

Setzen Sie die Staubschutzhaube (11) vorsichtig auf die Scharnierzinken und stellen Sie die Schrauben (13) so ein, dass der Deckel an der gewünschten Stelle offenbleibt, ohne zu steif zum Öffnen oder Schließen zu sein.



*Die Staubschutzhaube verstärkt während des Abspielvorganges Resonanzen, die sich störend auf das Klangbild auswirken können. Damit der Plattenspieler seine Klangeigenschaften voll entfalten kann, empfehlen wir Ihnen daher beim Abspielen von Schallplatten die Staubschutzhaube nicht aufzusetzen.*

## 7. Ein- und Ausschalten, Wiedergabegeschwindigkeit ändern

Der Plattenteller ist mit einem Dreistellungsschalter für EIN/AUS und einer elektronischen Geschwindigkeitsänderung ausgestattet. Um Schallplatten mit 33 U/min abzuspielen. Drücken Sie diesen Schalter (20) nach links um Schallplatten mit 45 U/min abzuspielen. Drücken Sie diesen Schalter (20) nach rechts um 78 U/min spielen zu können. Davor muss der flache Antriebsriemen entfernt werden und der runde Antriebsriemen muss um den Subteller (4) und um den größeren Durchmesser des Pulley (2) gelegt werden. Dazu muss das Plattenteller (5) entfernt werden. Nachdem der runde Antriebsriemen montiert wurde, werden durch Drücken des EIN/AUS-Schalters nach rechts 78 U/min ausgewählt. Für 33 und 45 U/min muss wieder zurück zum Flachriemen gewechselt werden.



33 U/Min

33 U/Min (78 U/Min)

## PRO Info: Elektronische Geschwindigkeitsregulierung

Die Geschwindigkeit wird elektronisch mit einer präzisen Motorsteuereinheit kontrolliert, die die genauesten und stabilsten Geschwindigkeiten garantiert. Jeder Motor läuft mit einer bestimmten Spannung und Frequenz. Die Frequenz (50Hz) wird nicht direkt aus Ihrem Stromnetz entnommen, sondern sauber von der Motorsteuerung erzeugt. Sie haben keine Drehzahlschwankungen, die durch geringfügige Frequenzabweichungen aus Ihrem Stromnetz verursacht werden. Die Spannung beschreibt, wie leise Ihr Motor läuft. Zu viel oder zu wenig Spannung oder Spitzenschwankungen lassen den Motor vibrieren und unrund laufen.

Damit keine Motorvibrationen den Tonabnehmer erreichen, verfügt der Debut PRO über die neue, bereits bewährte Motoraufhängung, die erstmals im Debut Carbon EVO zu finden war, die für die perfekte Entkopplung des Motors verantwortlich ist.

## Fortgeschrittene Debut PRO Einstellmöglichkeiten



*Die folgenden Einstellungen sind bei der Erstinbetriebnahme NICHT notwendig, aber später beim Wechseln oder Aufrüsten des Tonabnehmers wichtig! Für den mitgelieferten Tonabnehmer sind diese Einstellungen werkseitig korrekt eingestellt.*

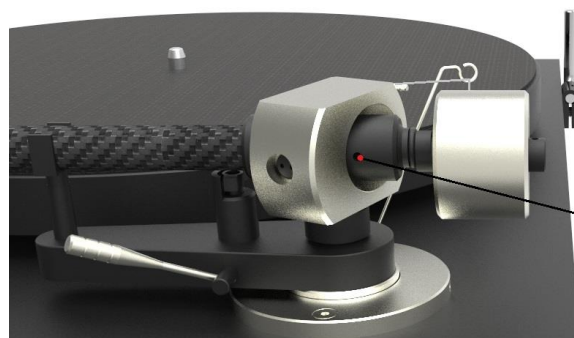
### 1. Azimut Einstellung



*Der werkseitig voreingestellte Tonabnehmer Ihres Debut PRO ist bereits richtig eingestellt und Sie müssen den Azimut nicht mehr einstellen! Sie sollten den Azimut überprüfen und/oder neu einstellen, wenn Sie Ihren Tonabnehmer wechseln oder aufrüsten.*

Die Nadel muss vertikal in der Plattenrinne sein, damit der Abtastdiamant die Rinne genau abtasten kann. Am hinteren Ende des Tonarmrohres befindet sich eine kleine Madenschraube, nach deren Lösen der horizontale Abspielwinkels (Azimut) eingestellt werden kann.

Lösen Sie die Madenschraube (Achtung: Nicht herausdrehen!) soweit, dass sich das Tonarmrohr leicht um seine Längsachse drehen lässt. Mit Hilfe z.B. eines Geodreiecks lässt sich nun die Oberkante des Tonabnehmergehäuses parallel zur Schallplatte einstellen. Wenn Sie die Nadel vertikal eingestellt haben, ziehen Sie die Schraube vorsichtig wieder an.



Azimut Einstellschraube



Bitte beachten Sie: Das Tonarmrohr darf unter keinen Umständen so eingestellt werden, dass sich die Nadel noch in der Schallplattenrinne befindet! Die Auslegeraufhängung kann irreparabel beschädigt werden! Der Arm muss angehoben werden, um jede Einstellung vorzunehmen, und anschließend abgesenkt werden, um dies zu überprüfen.

## 2. Montieren und Anschließen eines Tonabnehmers

Dieser Abschnitt zum Montieren und Anschließen eines Tonabnehmers gilt hauptsächlich dann, wenn der mitgelieferte Tonabnehmer zu späterem Zeitpunkt ausgetauscht und upgegradet werden soll. Der mitgelieferte Tonabnehmer wird ab Werk vollständig und korrekt eingestellt ausgeliefert.

The following instructions for fitting and connecting a cartridge are provided in case the cartridge is replaced by a different model at a later date, the included cartridge comes fully adjusted and aligned from the factory.

\*\* Sie können jeden Tonabnehmer mit Halbzoll-Befestigung montieren. Verschrauben Sie den Tonabnehmer (mit angebrachtem Nadelschutz) und den Griff zum Führen des Tonarmrohrs mit dem Tonabnehmerkopf (20). Ziehen Sie die Montageschrauben noch nicht fest. Verbinden Sie den Tonabnehmer mit den Anschlusschuh der Tonarminnenverkabelung wie folgt:

Weißes Kabel	Signal linker Kanal (L)
Rotes Kabel	Signal rechter Kanal (R)
Blaues Kabel	Signalmasse linker Kanal (LG)
Grünes Kabel	Signalmasse rechter Kanal (RG)

Zum Einstellen des Tonabnehmers ist ein geeignetes Werkzeug wie z.B. eine Justagelehre notwendig. Sollte Ihnen das Justieren zu schwierig erscheinen, wird Ihnen Ihr Fachhändler sicherlich behilflich sein.



Bitte beachten Sie: Das Einstellen eines Tonabnehmers und eines Tonarms erfordert äußerste Sorgfalt, um eine Beschädigung zu vermeiden. Überlassen Sie diese Arbeit Ihrem Händler, wenn Sie sich nicht sicher sind, welche Schritte und Vorsichtsmaßnahmen erforderlich sind.

### PRO Info: Tonabnehmer, Tonarm und Plattenteller

Ihr Debut PRO wird mit einem neuen Tonabnehmer geliefert, der speziell für den Plattenspieler und seine Neuerungen und Weiterentwicklungen im Vergleich zu den vorherigen Debut-Iterationen, entwickelt wurde. Wir waren schon immer auf der Suche nach dem besten Preis-Leistungs-Verhältnis, mit perfekter Fertigungsqualität und „Made in Europe“. Aus diesem Grund haben wir uns entschlossen, mit Ortofon und deren technischen Entwicklungsleiter, Professor Leif Johannsen, zusammenzuarbeiten, um einen einzigartigen Tonabnehmer zu entwickeln.

Dank der hervorragenden Fertigungsfähigkeiten von Ortofon konnten wir einen ganz besonderen Tonabnehmer herstellen: Das Pick it PRO. Tonabnehmer sind elektromechanische Wandler, bei denen mechanische Energie in ein elektrisches Signal umgewandelt wird. Der eigentliche Klangunterschied tritt hier auf, denn der Plattenspieler selbst sollte möglichst neutral sein. Aus diesem Grund haben wir unser neues Pick it PRO entwickelt, das einen lebendigeren und robusteren Klang liefert und durch seinen großen Dynamikumfang überzeugt.

Der tatsächliche Klang des Tonabnehmers hängt davon ab, wie man die verschiedenen Komponenten des Tonabnehmers kombiniert: Nadel, Cantilever, Cantileveraufhängung, Spulenmaterial, Anzahl der Spulenwicklungen, Generator usw.

Man kann einen Tonabnehmer nicht beurteilen, indem man nur einen bestimmten Teil davon betrachtet. Erfahrung und die Kunst der Feinabstimmung machen einen Tonabnehmer einzigartig und besonders. Die perfekte Kombination der Komponenten ist der Schlüssel zum großartigen charismatischen Sound des Pick it PRO.

Als Ergebnis wurden die interne Induktivität und Impedanz gesenkt, was ihm die typischen Eigenschaften von MC-Tonabnehmern verleiht. Sie werden auch feststellen, dass der Ausgangspegel niedriger ist als bei vielen

anderen MM-Tonabnehmern, was den Dynamikbereich erhöht und dafür sorgt, dass er mit hochqualitativen externen Phonostufen gut funktioniert. Mit dem verbesserten Tonarmlager, das jetzt viel schwerer und stabiler ist, haben wir erreicht, dass der neue Carbon/Aluminium-Tonarm auch bei höheren Auflagekräften und mehr Masse unglaublich gut funktioniert. Die Reibung der Kardanlagerachsen ist so unglaublich gering, sodass Tonabnehmer mit mehr Auflagekraft zu betreiben (was natürlich das Tonarm-/Lagersystem stärker belastet) überhaupt kein Problem ist. Das war großartig, weil eine höhere VTF normalerweise gut ist, um eine höhere Abtastgenauigkeit zu erreichen. Mit weiteren Änderungen an der Aufhängung und dem Cantilever ist der Pick it PRO eine Pro-Ject Tonabnehmer wie nie zuvor!

Der neue Tonarm, das Lager und der Plattenteller sind auch perfekt für den Umgang mit High-End-MC-Tonabnehmern geeignet! Sie können die Höhe des Tonarms anpassen, um den VTA für Tonabnehmer unterschiedlicher Größe fein abzustimmen. Der neue Plattenteller ist komplett anti-magnetisch, was für die einwandfreie Funktion von MC-Tonabnehmern erforderlich ist. Die erhöhte Masse des Carbon/Aluminium-Tonarms wird den generell etwas strengeren Anforderungen an MC-Tonabnehmer gerecht, niedrige Resonanzfrequenzen zwischen 7 – 10 Hz zu erreichen. Kein Debut-Plattenspieler zuvor war in der Lage, all dies zu tun! Der Debut PRO ist Ihr Einstieg in echte audiophile Anpassbarkeit.

### 3. Einstellen des Vertical Tracking Angle (VTA)

Legen Sie eine Schallplatte auf den Plattenteller. Wenn die Nadel in die Schallplattenrinne abgesenkt ist, sollte das Tonarmrohr parallel zur Oberfläche der Schallplatte stehen. Ist dies nicht der Fall, lösen Sie die beiden Sechskantschrauben in der Tonarmbasis gerade so weit, dass eine vertikale Bewegung des Tonarms ohne stärkeren Kraftaufwand möglich ist und schieben Sie den Arm nach oben oder unten, bis er parallel zur Platte ist. Ziehen Sie die Sechskantschrauben ohne übermäßigen Kraftaufwand (dadurch würde sich die Tonarmbasis verformen) nach – handfest anziehen genügt.



### 4. Reinigung und Wartung

Entfernen Sie den Staub mit einem leicht angefeuchteten antistatischen Tuch. Verwenden Sie niemals ein trockenes Tuch, da dies statische Elektrizität erzeugt, die mehr Staub anzieht! Antistatische Reinigungsflüssigkeiten sind in Fachgeschäften erhältlich, müssen jedoch sparsam angewendet werden, um Schäden an Gummiteilen zu vermeiden. Es wird empfohlen, die Nadelabdeckung vor der Reinigung oder Wartung anzubringen, um Beschädigungen zu vermeiden. Wenn der Player über einen längeren Zeitraum nicht benutzt wird, kann der Antriebsriemen entfernt werden, um ein ungleiches Dehnen zu verhindern. Das Tellerlager ist wichtig für die richtige Geschwindigkeit und die Gesamtlebensdauer des Plattenspielers. Das Öl kann durch regelmäßiges Spielen verschwinden oder es wird durch Reiben des Metalls verschmutzt

(verfärbt sich von grau nach schwarz). Sie sollten ständig überprüfen, ob sich Öl auf der Achse befindet. In jedem Fall ist es sinnvoll, die Schmierung spätestens nach 3 Jahren zu erneuern.



Wir empfehlen Lube it um das Plattentellerlager zu schmieren.



Trennen Sie das Gerät vor jeder Reinigung vom Stromnetz!

### Technische Daten Pro-Ject Debut PRO/ Pro-Ject 8.6 PRO

Geschwindigkeiten	33/45 U/Min. *** 78 U/Min. optional
Drehzahlabweichung	33: $\pm 0.40\%$ 45: $\pm 0.50\%$
Drehzahlschwankungen	33: $\pm 0.16\%$ 45: $\pm 0.14\%$
Rumpeln	68dB
Eff. Masse des Tonarmes	10g
Eff. Länge des Tonarmes	8.6 " ( 218.5mm)
Überhang	18.5 mm
Power consumption	4W/0W im Stand-By
Stromaufnahme	15V / 0 – 0.8mA DC, Universal Netzteil
Abmessungen (B x H x T)	415 x 118 x 320mm, Staubschutzhaube offen 415 x 365 x 405mm
Gewicht	6.0kg
Abm. Verpackung (B x H x T)	488 x 235 x 393mm
Gewicht inkl. Verpackung	8.0kg

### Technische Daten Pro-Ject Pick it PRO

Frequenzbereich	20-20.000 Hz +/-2 dB
Übersprechdämpfung	22dB/1kHz
Abtastfähigkeit	70 $\mu$ m
Ausgangsspannung	4mV
Empfohlener Abschlusswiderstand	47kohms
Empfohlene Abschlusskapazität	150-300 pF
Nadelnachgiebigkeit/Diamant	12 $\mu$ m/mN – elliptical
Empfohlene Auflagekraft	20mN (2g)
Abtastwinkel	20°
Interne Impedanz, DC Widerstand	750 Ohm
Interne Induktivität	450 mH
Gewicht	7.2g

## Mögliche Bedienungsfehler und Störungen

Plattenspieler von Pro-Ject Audio Systems werden mit größter Sorgfalt gefertigt und unterliegen ständigen Kontrollen. Störungen, die bei allen technischen Geräten nie ganz auszuschließen sind, liegen nicht immer an Material- oder Fertigungsfehlern. Sie können auch durch Bedienfehler oder andere ungünstige Umstände auftreten. Nachstehend führen wir die häufigsten Fehlersymptome auf:

### Der Plattenteller dreht sich nicht, wenn das Gerät eingeschaltet wird:

- Das Gerät ist nicht an das Stromnetz angeschlossen oder die Steckdose führt keine Netzspannung.
- Der Antriebsriemen ist nicht richtig aufgelegt oder abgefallen.

### Kein Signal auf einem oder beiden Kanälen:

- Die Signalverbindung an folgenden Stellen der Anlage (x / y) ist bedingt durch nicht korrekt aufgesetzten Steckern, einen Kabelbruch oder durch eine fehlerhafte Lötstelle an den Steckern unterbrochen:
  - Tonabnehmer / Anschlusschuhe der Tonarm-Innenverkabelung.
  - Phonokabel / Phonoeingang des Verstärkers.
  - Externer Phono-Vorverstärker / hierfür belegter Hochpegeleingang des Verstärkers.
- Der Eingangswahlschalter steht in einer falschen Position.
- Der Verstärker ist nicht eingeschaltet oder defekt.

### Starkes Brummen bei der Wiedergabe:

- Der Kabelschuh der Masseleitung, der / die Massekontakt(e) eines oder beider RCA/Cinch-Stecker des Phonokabels hat / haben keinen Kontakt.
- Einer oder beide der Masse führenden Anschlusschuhe am Tonabnehmer hat / haben keinen Kontakt.

### Verzerrter oder inkonsistenter Ton von einem oder beiden Kanälen:

- Der Plattenspieler ist an einen falschen Eingang des Verstärkers angeschlossen oder der MM / MC-Schalter ist falsch eingestellt.
- Nadel oder Ausleger beschädigt.
- Falsche Drehzahl, Antriebsriemen überdehnt oder verschmutzt, Plattenteller ohne Öl, verschmutzt oder beschädigt.

## Im Servicefall

Haben Sie einen Fehler trotz Beachtung obiger Hinweise nicht beheben oder bestimmen können, fragen Sie zunächst Ihren Fachhändler um Rat. Erst wenn der Fehler dort bestätigt wird und nicht behoben werden kann, senden Sie das Gerät bitte an die für Ihr Land zuständige Vertretung:

Audio Trade GmbH  
Schenkendorfstraße 29 D-  
45472 Mülheim an der Ruhr  
Tel.: 0208-882 660  
E-Mail: [service@audiotra.de](mailto:service@audiotra.de)  
Internet: [www.audiotra.de](http://www.audiotra.de)

Audio Tuning GmbH  
Margaretenstraße 98 A-1050  
Wien Tel.: 01-544 85 80 E-Mail:  
[office@audiotuning.at](mailto:office@audiotuning.at)  
Internet: [www.project-audio.com](http://www.project-audio.com)

Marlex Audiophile Produkte  
Stampfenbachstraße 40  
CH-8006 Zürich Tel.: 01-  
350 49 35 Fax: 01-350 49  
35 E-Mail: [mail@marlex.ch](mailto:mail@marlex.ch)  
Internet: [www.marlex.ch](http://www.marlex.ch)

Wir empfehlen Ihnen den Originalkarton aufzubewahren, um jederzeit einen sicheren Transport Ihres Gerätes zu gewährleisten. Nur bei Plattenspielern, die uns im Originalkarton zugehen, werden Garantieleistungen erbracht. Geben Sie niemals einen Plattenspieler zurück, ohne sicherzustellen, dass dieser sicher zerlegt und ordnungsgemäß in der Originalverpackung gemäß den Abbildungen auf der letzten Seite dieses Benutzerhandbuchs verpackt ist. Bitte entfernen Sie diese Teile und verpacken Sie sie separat: Staubschutzhaube (10), Gegengewicht (6), Anti-Skating-Gewicht (15), Plattenteller (5) und Riemen (3).

Setzen Sie den Nadelschutz auf. Montieren Sie die Transportsicherung für den Tonarm (8), bevor Sie den Plattenspieler sorgfältig verpacken.

## Garantie



*Der Hersteller übernimmt keine Haftung für Schäden, welche durch Nichtbeachtung der Gebrauchshinweise in dieser Anleitung und/oder unsachgemäßen Transport ohne Originalverpackung, hervorgehen. Jegliche Modifikationen aller Teile durch unautorisierte Personen führen zu einem Erlischen Herstellerhaftung/Herstellergarantie.*

## Copyright

Pro-Ject Audio Systems © 2021, alle Rechte vorbehalten. Pro-Ject Audio Systems ist eine eingetragene Handelsmarke von H. Lichtenegger. Die veröffentlichten Informationen entsprechen dem Stand der Entwicklung zum Zeitpunkt der Drucklegung. Technische Änderungen bleiben vorbehalten und fließen ohne weitere Nachricht in die Produktion ein.



